

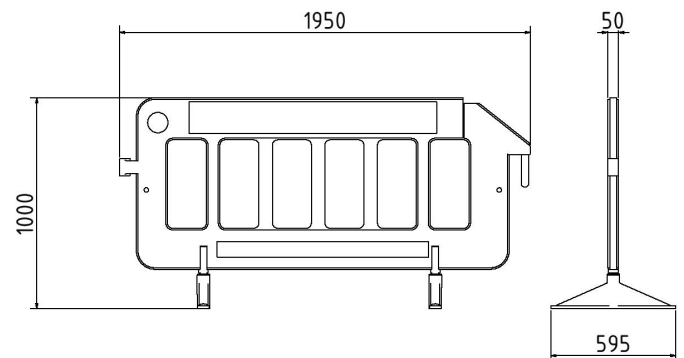
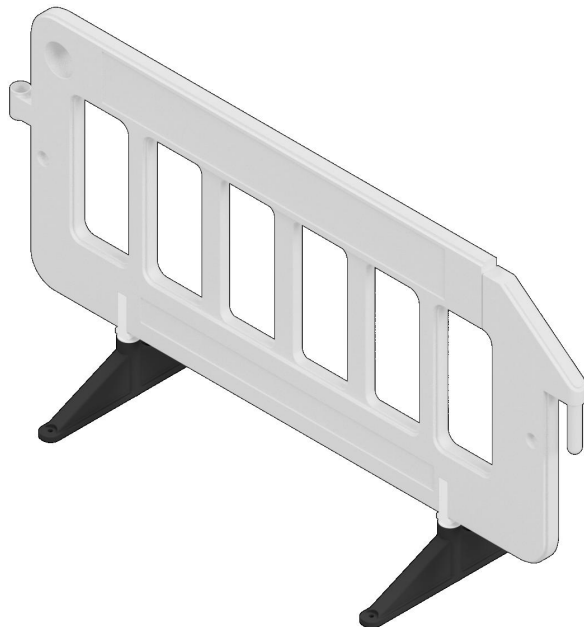


**Artikelnummer/Itemnumber: 33320KRF**

**Tarifnummer Export: 39269097 | Frachtkategorie: B**

Absperrgitter aus weißem Kunststoff, ohne Folie

Crowd barrier made of white plastic, without film



## Artikelbeschreibung:

Absperrgitter 2,00 m  
- weißer Zaunkörper -  
ohne retroreflektierende Folie,  
rot / weiß, aus Kunststoff mit  
drehbaren schwarzen Recyclingfüßen,  
einfache Verbindung durch  
Haken- und Ösensystem,  
Gesamtlänge: 2,00 m,  
Gesamthöhe: 1,00m

## Verwendungszweck:

Für den Einsatz bei Arbeiten im Straßenbau

## Technische Daten:

Gewicht: 12,50 kg/St  
Gitter und Adapter:  
Material: Kunststoff

Füße aus synthetischen, Recycling Gummi in  
Kombination mit Natur-Gummi. (nächst ähnliche  
Beschreibung: NR rubber + SR (BR+SBR+IIR) rubber.

## item description:

Crowd barrier made of plastic  
- fence element white -  
without film,  
total length 2.00 m,  
total height 1.00 m  
safe and quick installation by integrated turning  
feet, simple linkup by hook and eye system

## designated purpose:

For the application for work in road building

## technical specifications:

weight: 12,50 kg/pc  
material:  
main fence: plastic,

feet made of material, that is a combination of synthetic,  
recycled rubber and nature rubber.  
The description close to the material-combination is: NR  
rubber + SR  
(BR+SBR+IIR) rubber.

\*Alle Angaben sind Richtwerte (teilweise mit branchenüblichen Rundungen zum besseren Verständnis) und dienen lediglich zum Produktverständnis, nicht aber als Basis zum Bau von Zubehörteilen, Lagergestellen, Adaptierungen, Kombinationsprodukten oä. Alle Angaben sind ohne Gewähr, für evtl. Fehler und resultierende Folgen übernehmen wir keine Verantwortung.

\*All data are approximate values (partly with industry-standard rounding for better understanding) and serve only for product understanding, but not as a basis for the design of accessories, storage solutions, adaptations, combination products or the like. All information is without guarantee, for possible errors and resulting consequences we assume no responsibility.