

### Artikelnummer/Itemnumber: 40101PB

Poller aus starkwandigem Aluminium Ø 100 mm Wandstärke 8 mm, mit Ziernut, anthrazitgrau RAL 7016, Bodenteil aus feuerverzinktem Stahlrohr, ca. 900 mm Überflur, ortsfest, für Dübelbefestigung mit Bodenplatte Ø 180 mm

Bollard of thick-walled aluminium Ø 100 mm 8 mm wall thickness, with decorative groove, anthracite grey RAL 7016, bottom part of hot-dip galvanized steel tube, approx. 900 mm above ground, stationary, to be fixed by plugs with base plate Ø 180 mm



18,00

**1.** Auf eine ausreichende Dimensionierung und Positionierung des Fundaments achten siehe Abb.1 + 2

pay attention on a sufficient dimensioning and the positions of the foundations see Abb.1 + 2

**2.** Bügel mittig auf die Fundamente positionieren siehe Abb.3

place the hoop in the Center of the foundations see Abb.3

**3.** Bohrungspostion auf den Untergrund übertragen

transfer the boringposition on the Underground

**4.** Löcher gemäß Punkt 3 Bohren und mit Befestigungsmaterial fixieren.

drill holes according to Point 3 and fixate with fastening material.

Abb. 1

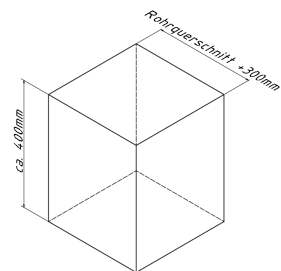


Abb. 2

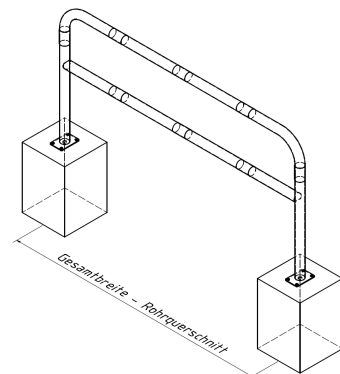


Abb. 3



optional :

Art.Nr.  
470.71

