

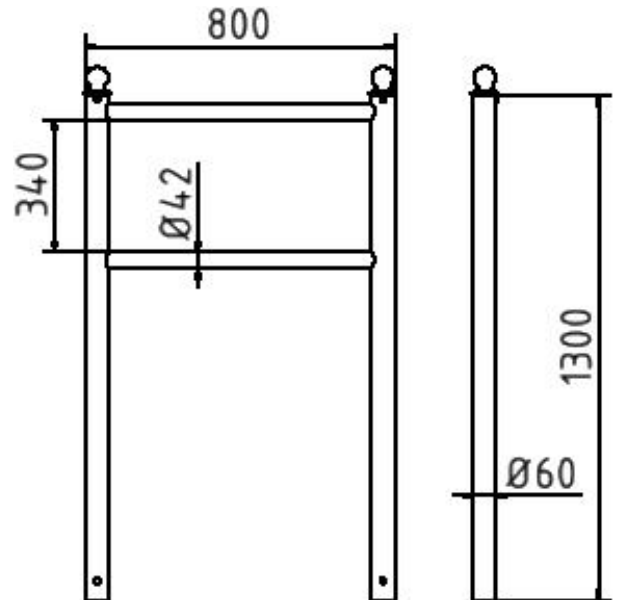
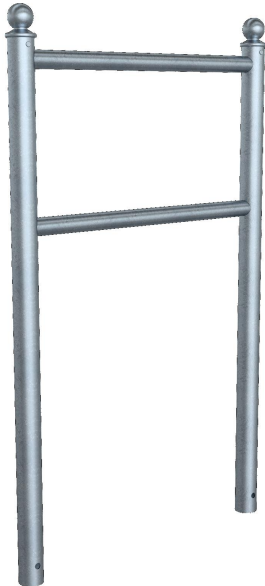


Artikelnummer/Itemnumber: 422_61

Tarifnummer Export: 73269098 | Frachtkategorie: B

Fahrradanlehnbügel mit Flach- oder Kugelkopf, mit Kugelkopf, zum Einbetonieren, feuerverzinkt

Bicycle lean-on hoop with flat or ball head, with ball head, for casting in concrete, hot-dip galvanized



Artikelbeschreibung:

Fahrradanlehnbügel, Stahlrohr \varnothing 60 x 2,5 mm, mit Querrohren \varnothing 42 x 2,5 mm, Gesamtbreite 800 mm, Gesamthöhe 1300 mm, mit Kugelkopf, zum Einbetonieren, feuerverzinkt

item description:

Bicycle lean-on hoop, Steel tube \varnothing 60 x 2,5 mm, with cross tubes \varnothing 42 x 2,5 mm, total width 800 mm, total height 1300 mm, with ball head, for casting in concrete, hot-dip galvanized

Verwendungszweck:

Für den Einsatz im städtischen oder privaten Freiraumbereich.

designated purpose:

For the application in cities or private outdoor areas.

Technische Daten:

Gewicht: 12,00 kg/St
Material:
S235 JR

Oberfläche:
Feuerverzinkung nach DIN ISO 1461

technical specifications:

weight: 12,00 kg/pc
material:
S235 JR

surface:
hot dipped galvanized acc. to DIN ISO 1461

*Alle Angaben sind Richtwerte (teilweise mit branchenüblichen Rundungen zum besseren Verständnis) und dienen lediglich zum Produktverständnis, nicht aber als Basis zum Bau von Zubehörteilen, Lagergestellen, Adaptierungen, Kombinationsprodukten o.ä. Alle Angaben sind ohne Gewähr, für evtl. Fehler und resultierende Folgen übernehmen wir keine Verantwortung.

*All data are approximate values (partly with industry-standard rounding for better understanding) and serve only for product understanding, but not as a basis for the design of accessories, storage solutions, adaptations, combination products or the like. All information is without guarantee, for possible errors and resulting consequences we assume no responsibility.