

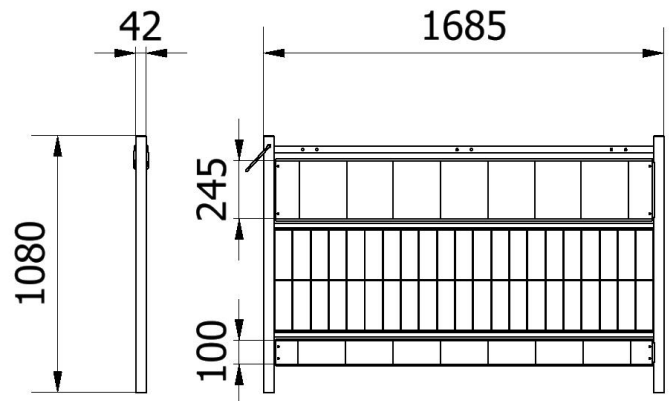


Artikelnummer/Itemnumber: 333162

Tarifnummer Export: 73269098 | Frachtkategorie: B

Schrankenzaun nach TL, Länge: 1,60 m, Folie Typ 2, rot / weiß

Panel fence according to TL, length: 1,60 m, film RA2, red / white



Artikelbeschreibung:

Schrankenzaun nach TL, geeignet zum Sichern von Gräben und anderen Baustellenbereichen, verzinktes Stahlgestell aus Rohrrahmen, mit $\varnothing 42,4$ mm Standrohren und $\varnothing 26,9$ mm waagerechten Rohren, zwischen den Rohren ist ein Gittergewebe eingeschweißt, das ein Absichern für Grabentiefen ab 1,25 m erlaubt, mit eingeneteter Schranke (Höhe: 250 mm) und eingeneteter Tasteleiste (Höhe: 100 mm) und reflektierender, rot / weißer Folie beklebt, Konstruktion enthält Lochungen für Lampenhalter, Länge: 1,60 m, Folie Typ 2, rot / weiß

Verwendungszweck:

Für den Einsatz bei Arbeiten im Straßenbau

Technische Daten:

Gewicht: 19,00 kg/St
Material:
S235 JR

Oberfläche:
Feuerverzinkung nach DIN ISO 1461

item description:

Panel fence to TL, suitable for securing ditches and other construction sites, galvanized tubular steel frame, with $\varnothing 42.4$ mm vertical tubes and $\varnothing 26.9$ mm horizontal tubes, metal mesh welded between the tubes suitable for securing ditches of 1.25 m depth or deeper, with riveted barrier (height: 250 mm) and riveted touch strip (height: 100 mm) and reflecting red / white film, design with holes for lamp holders, length: 1,60 m, film RA2, red / white

designated purpose:

For the application for work in road building

technical specifications:

weight: 19,00 kg/pc
material:
S235 JR

surface:
hot dipped galvanized acc. to DIN ISO 1461

*Alle Angaben sind Richtwerte (teilweise mit branchenüblichen Rundungen zum besseren Verständnis) und dienen lediglich zum Produktverständnis, nicht aber als Basis zum Bau von Zubehörteilen, Lagergestellen, Adaptierungen, Kombinationsprodukten oä. Alle Angaben sind ohne Gewähr, für evtl. Fehler und resultierende Folgen übernehmen wir keine Verantwortung.

*All data are approximate values (partly with industry-standard rounding for better understanding) and serve only for product understanding, but not as a basis for the design of accessories, storage solutions, adaptations, combination products or the like. All information is without guarantee, for possible errors and resulting consequences we assume no responsibility.